



**温州市润新机械制造有限公司**  
**WENZHOU RUNXIN MANUFACTURING MACHINE CO.,LTD**

地址：浙江省温州市山福镇润新路169号 邮编：325021  
电话：0577-88635628 88576511 传真：0577-88633258  
Http: //www.run-xin.com E-mail: sales@run-xin.com

Rev.A.2604

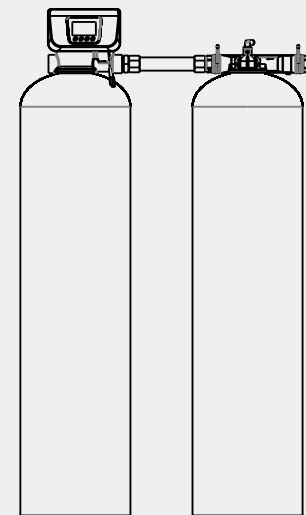


## 铁锰去除机

F107B1 (不含过滤阀)

F107B2 (不含过滤阀,  
带排污接口)

F107C (不含过滤阀)



## 安装使用说明书

在使用本阀前  
请详读此说明书，并加以妥善保存  
以备今后参考之用

0WRX.466.099

## 目录

注意事项.....	1
一、产品概述.....	2
1、主要用途及适用范围.....	2
2、产品特点.....	2
3、使用条件.....	2
4、产品结构及技术参数.....	3
5、产品安装.....	4
二、应用说明.....	9
1、铁锰去除机工作流程.....	9
2、过滤阀控制电路端口功能及连接.....	9
3、产品系统配置及流量特性.....	9
4、参数查询和设置.....	11
5、试运行.....	11
6、常见故障及其排除方法.....	11
7、产品零部件编号.....	12
三、保修说明.....	16

## 注意事项

- 为确保产品安装后的正常使用，请在使用前让专业的安装或维修人员确认。
- 安装时如有任何管道工程及任何电器工作都必须由专业人员完成。
- 严禁将该阀用于不安全的或者不明水质的地方。
- 过滤各过程的参数应根据工作条件的变化和出水的要求及时修正。
- 使用过程中，应周期性的检测水质，以确保系统的正常运行。
- 切勿将阀门靠近热源或高湿度、有腐蚀性、强磁场、强振动等环境中，亦不能将其直接暴露于室外。
- 设备安装应留有一定的空间，便于设备的操作和维修。
- 应尽可能将系统安装在出现漏水情况时，损失最小的地方。
- 不要将装置及排水口、溢流管件等安装在小于5℃，大于50℃的地方。
- 请在水温为5~25℃、水压为0.15~0.6MPa范围内使用本产品，在此范围外使用本品所引发的故障或事故不在本公司责任及保修之列。
- 如果进水压力大于0.6MPa，须在进水口安装减压阀；进水压力低于0.15MPa时，应在进水端加装增压泵。
- 管道安装建议使用PPR管、波纹管或UPVC管、避免使用铝塑管。
- 为确保系统稳定运行，请设置过滤阀合理的运行、反洗参数，使铁锰沉淀物得到及时反冲洗排出过滤罐。

## 一、产品概述

### 1、主要用途及适用范围

用于高铁高锰地区的地下水除铁除锰，及工业软化水、反渗透等水处理设备的前置预处理。

### 2、产品特点

- 曝气溶氧度高。
- 排气阀自动排出曝气罐内积存废气。
- 曝气罐底部可加装电动球阀，可设定定时排污时间。
- 过滤阀结构简单、密封可靠（详见过滤阀使用说明书）

采用高平面度、耐腐蚀的端面密封片启闭，密封可靠；集运行、反洗和正洗等全过程功能于一体。

- 预留液位控制器控制水泵和气泵启停接线端口。
- 可选择时间型或流量型工作模式。

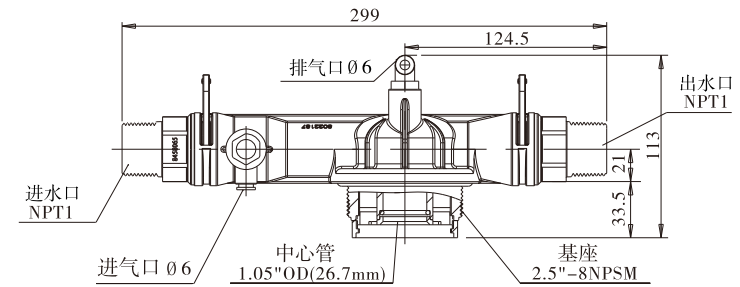
### 3、使用条件

铁锰去除机的使用条件应符合下表中的要求：

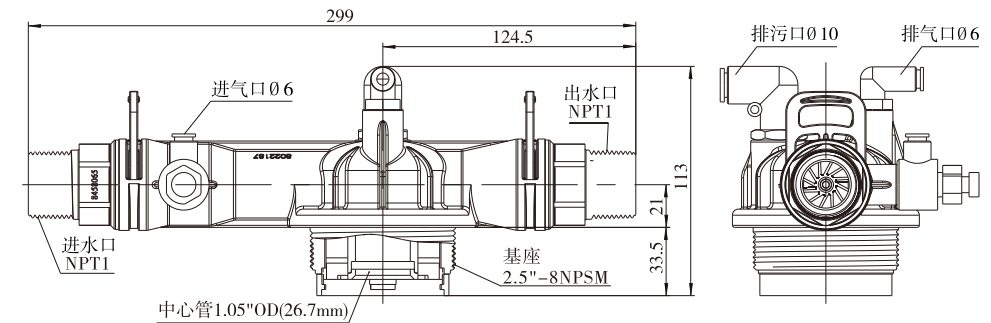
项 目		要 求
工作条件	工作压力	0.15MPa ~ 0.6MPa
	进水温度	5℃ ~ 25℃
工作环境	环境温度	5℃ ~ 50℃
	相对湿度	≤95% (25℃时)
进水水质	含铁量	≤25mg/L
	含锰量	≤3mg/L
	浊度	< 15NTU
	pH值	6.8 ~ 9

## 4、产品结构及技术参数

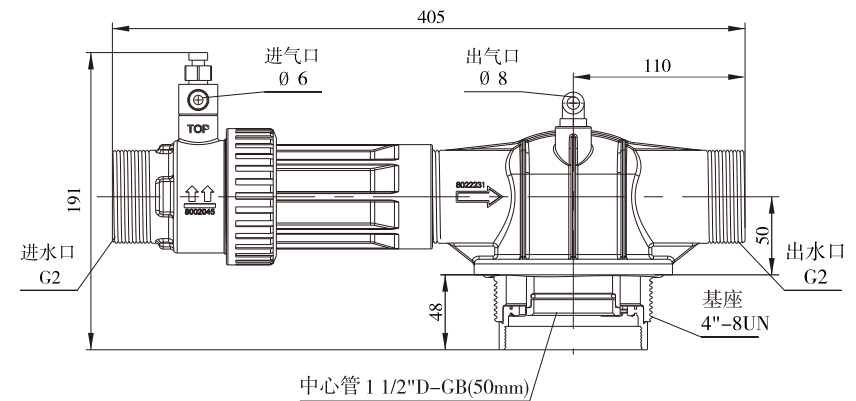
### A、F107B1曝气装置外形尺寸图



### B、F107B2曝气装置（带排污接口）外形尺寸图



### C、F107C曝气装置外形尺寸图

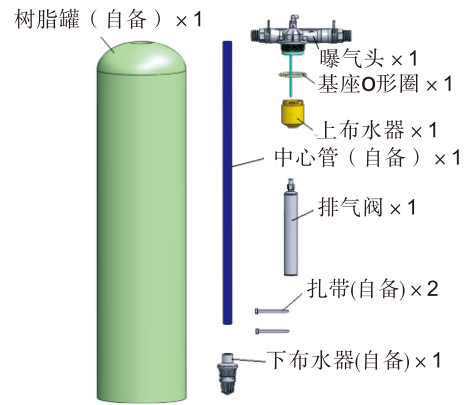


5、产品安装（以F107B2为例）

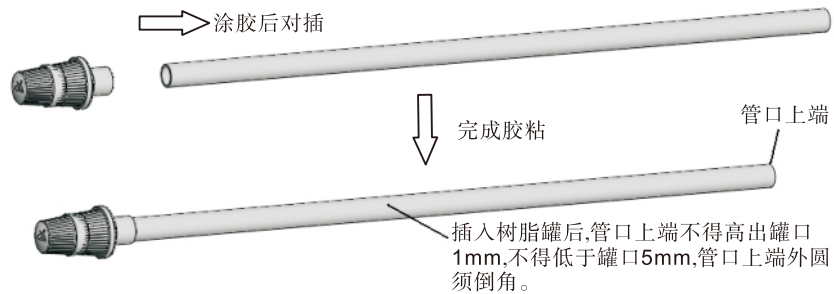
在安装设备之前，请仔细阅读第1页“注意事项”中的各条款。

A、安装曝气罐

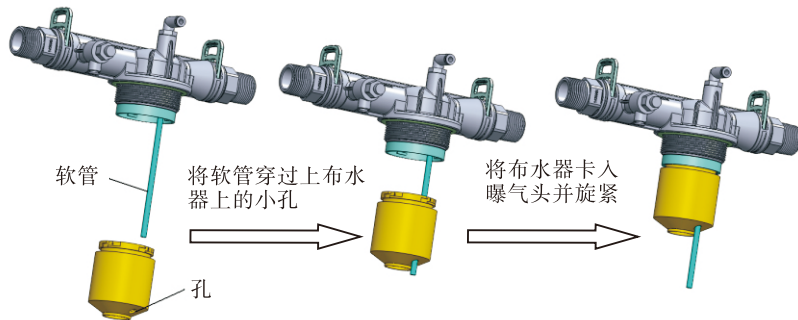
1) 物料确认



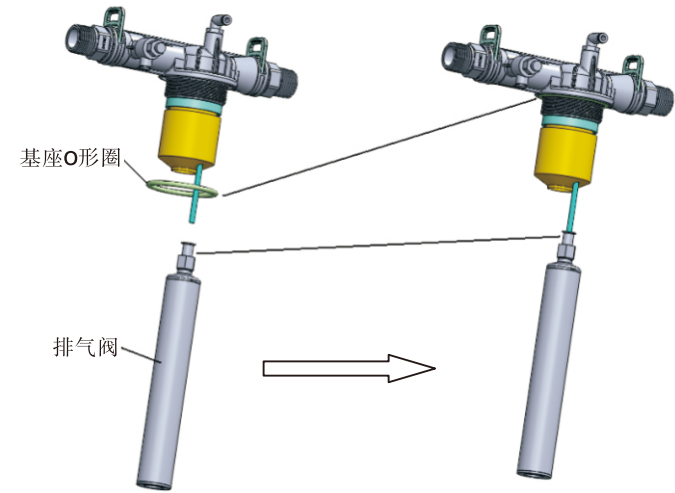
2) 胶粘下布水器



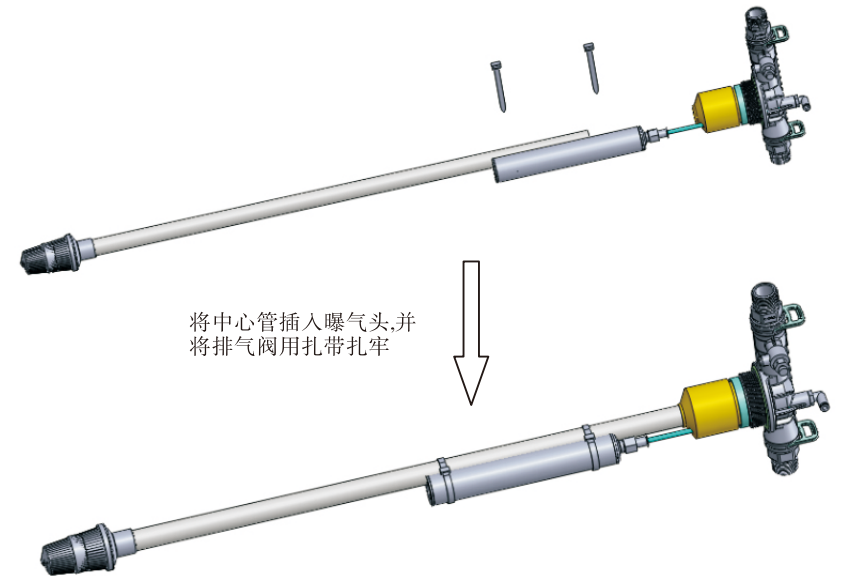
3) 安装上布水器



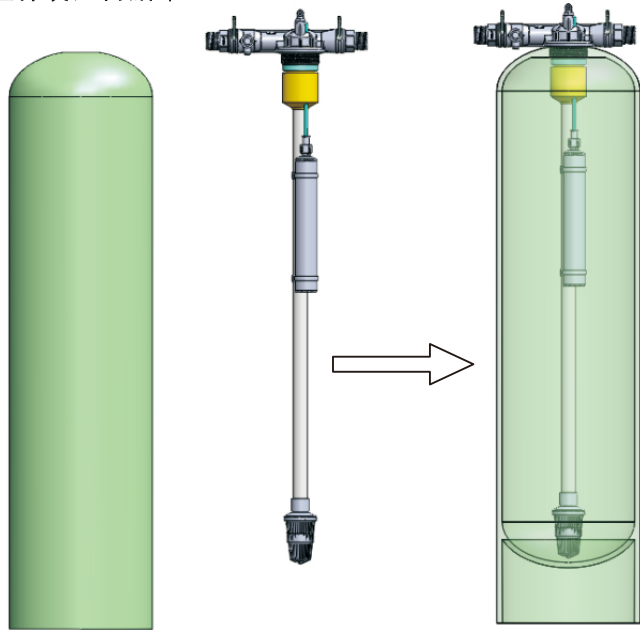
4) 安装基座O型圈和排气阀



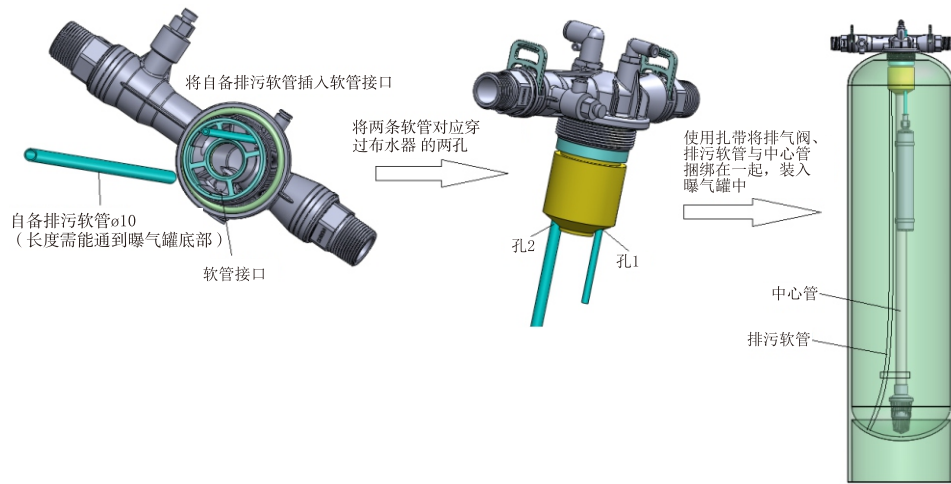
5) 安装中心管并扎牢排气阀



6) 将上述组件装入树脂罐



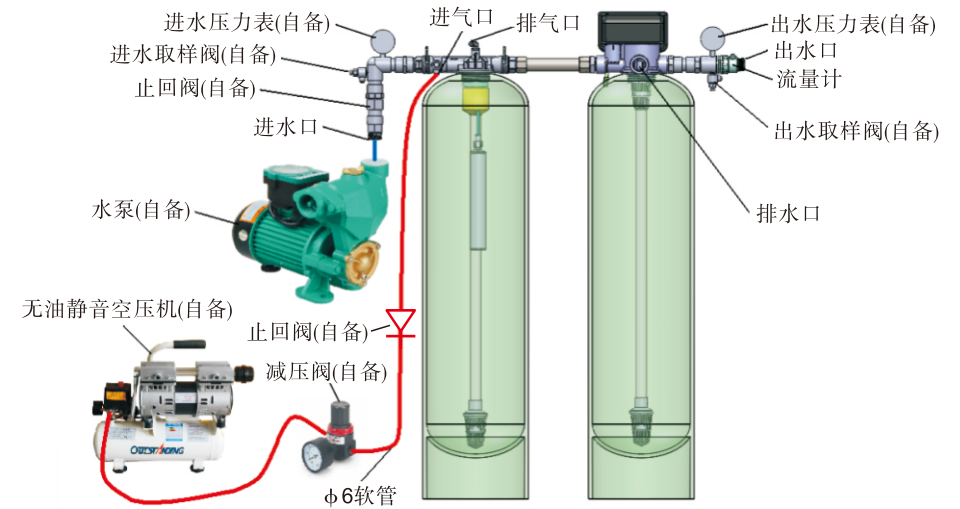
7) 安装排污软管 (只适用于F107B2)



B、安装过滤罐 (详见过滤阀使用说明书)

C、连接曝气罐和过滤罐及其他附件

按图一 (设备后视图) 连接曝气罐和过滤罐及其他附件 (仅供参考):

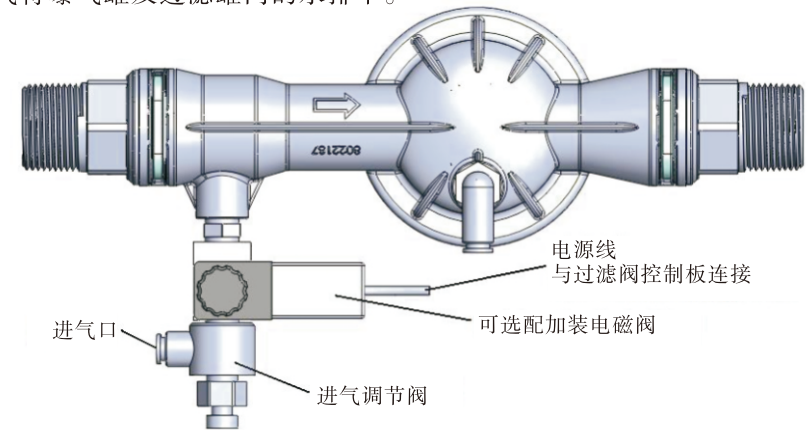


图一

D、其他可选配附件安装

1) 加装进气电磁阀 (常闭)

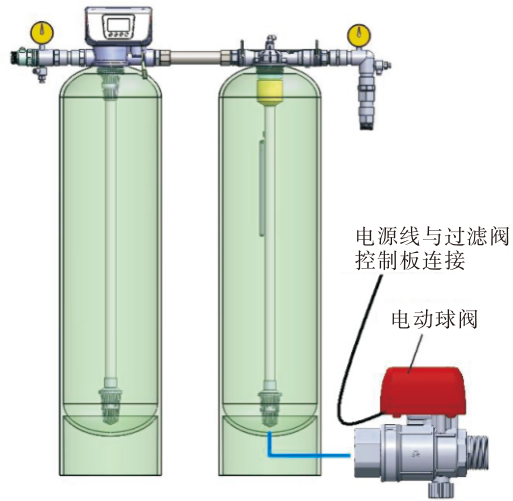
如图二, 在进气口可加装二位二通电磁阀, 用于在水箱满时或设备停机时或突发断电时, 由过滤阀控制程序自动控制切断压缩空气进入曝气罐, 防止压缩空气将曝气罐及过滤罐内的水排干。



图二

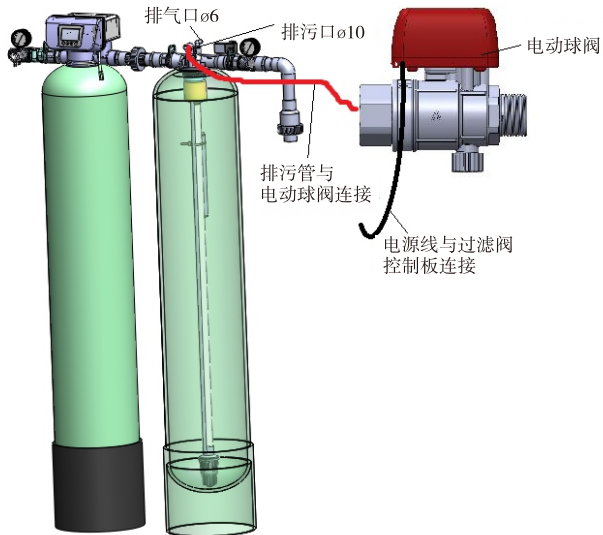
2) 加装曝气罐底部排污电动球阀

在曝气罐底部可加装排污电动球阀，由过滤阀控制过程控制定时排污，根据需要设定排污时间，程序在水箱满或停机时智能控制电动球阀强制排污一次，防止曝气罐内的铁锰沉淀物在停机时间长时结块。



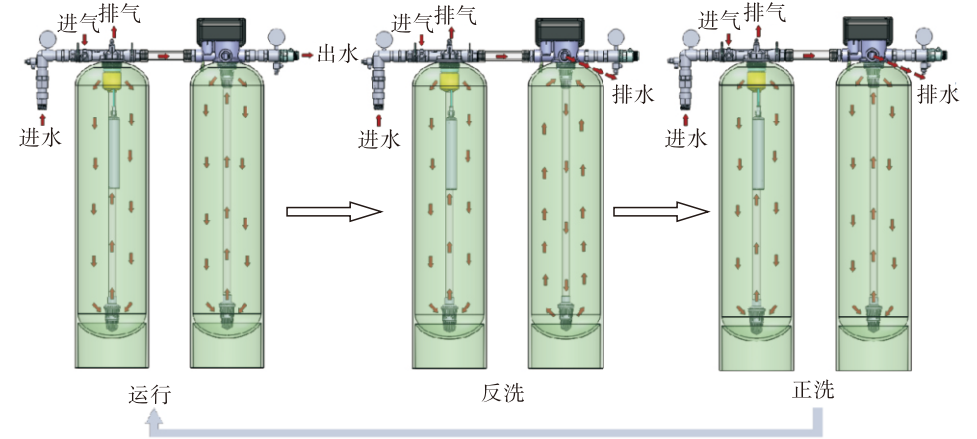
图三

3) 加装曝气罐顶部排污电动球阀 (适用于已安装排污软管的F107B2)



二、应用说明

1、铁锰去除机工作流程



2、过滤阀控制电路端口功能及连接 (详见对应过滤阀使用说明书)

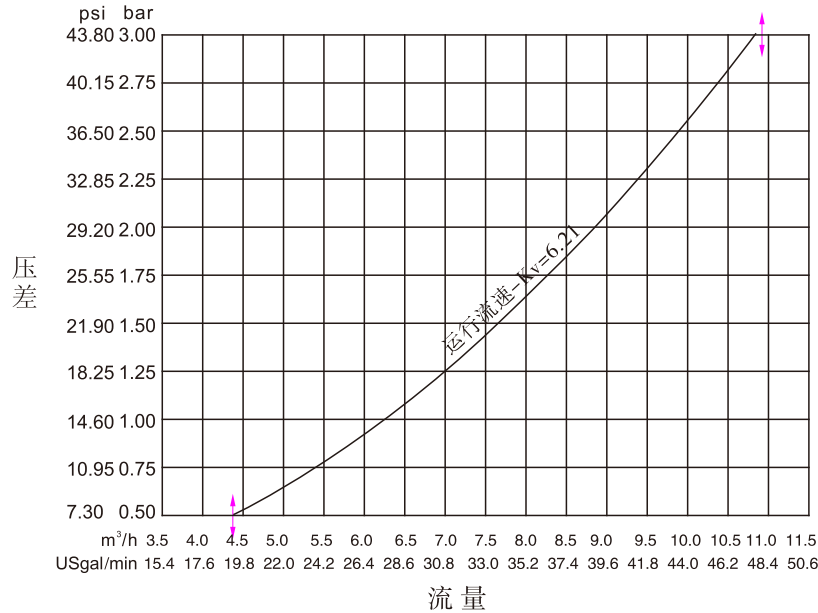
3、产品系统配置及流量特性

A、控制阀相对常用的罐体、滤料体积、无油空压机等的配置参考

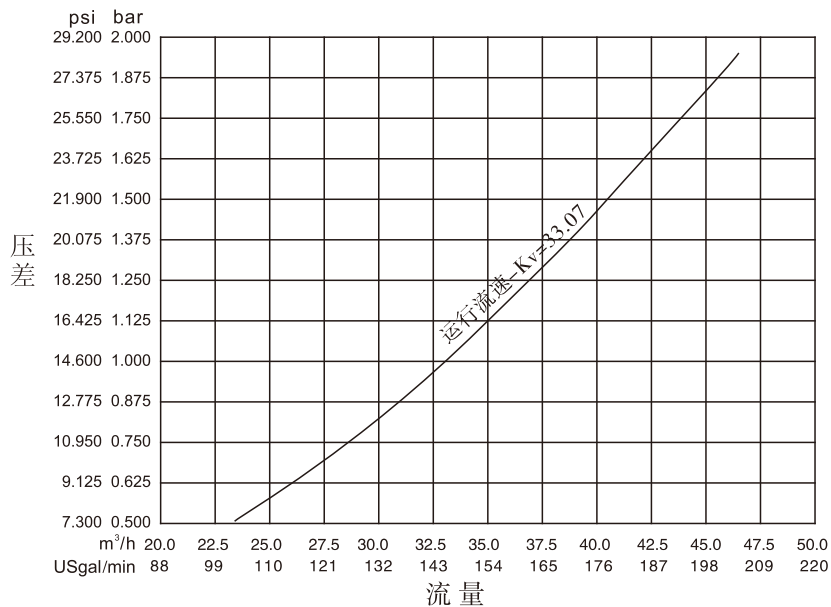
序号	处理水量 (m <sup>3</sup> /h)	锰砂罐体规格	曝气罐规格	无油空压机规格 功率 × 储罐容积	曝气装置规格	进水水压 (MPa)	反洗水量 (m <sup>3</sup> /h)	过滤阀型号	
1	1	844	844	550W × 24L	F107B	≥0.2	≥2.4	F67C3	
2	1.5	1054	1054		F107B	≥0.3	≥3.6	F67C3	
3	2	1265	1265		F107B	≥0.4	≥4.8	F67C3	
4	3	1665	1465	780W × 30L	F107B	≥0.4	≥8.0	N75B3	
5	3	1665	1465		F107C	≥0.15	≥8.0	N75B3	
6	4	1665	1465		F107B	≥0.4	≥8.0	N75B3	
7	4	1665	1465		F107C	≥0.15	≥8.0	N75B3	
8	4	1865	1465		F107C	≥0.2	≥9.5	N75B3	
9	5	1865	1465		F107C	≥0.2	≥9.5	N75B3	
10	5	2169	1865		F107C	≥0.15	≥15	F95B3/F111B3	
11	6	2169	1865		1100W × 55L	F107C	≥0.15	≥15	F95B3/F111B3
12	8	2472	2169			F107C	≥0.2	≥20	F95B3/F111B3
13	10	3072	2169	F107C		≥0.4	≥30	F95B3/F111B3	
14	12	3072	2169	1800W × 70L	F107C	≥0.4	≥30	F95B3/F111B3	
15	15	3672	2169		F107C	≥0.4	≥44	F112B3	

B、流量特性

1)、F107B压力-流量特性



2)、F107C压力-流量特性



4、参数查询和设置。(详见过滤阀随机使用说明书)

5、试运行

确认管路系统各连接处在经水压试验无泄漏后,先将过滤阀的反洗时间设置为尽可能长的时间后,按如下步骤进行试运行。

A、接通过滤阀电源,按 键,使过滤阀转至反洗状态,此时水泵、气泵应处于启动状态。

B、调节压缩空气减压阀,使进气压力(观察如图一的减压阀上的压力表)约大于进水压力(观察如图一的进水压力表)0.05MPa为宜。

C、确认如图二的进气调节阀的开度,可根据除铁效果加减进气量,开度不宜过大,避免影响进水流量。

D、待反洗出水变清后,按 键,使过滤阀转至正洗状态。

E、根据调试情况,重新设置各工位时间参数后投入运行。

6、常见故障及其排除方法

A、过滤阀部分详见过滤阀使用说明书

B、铁锰去除机系统

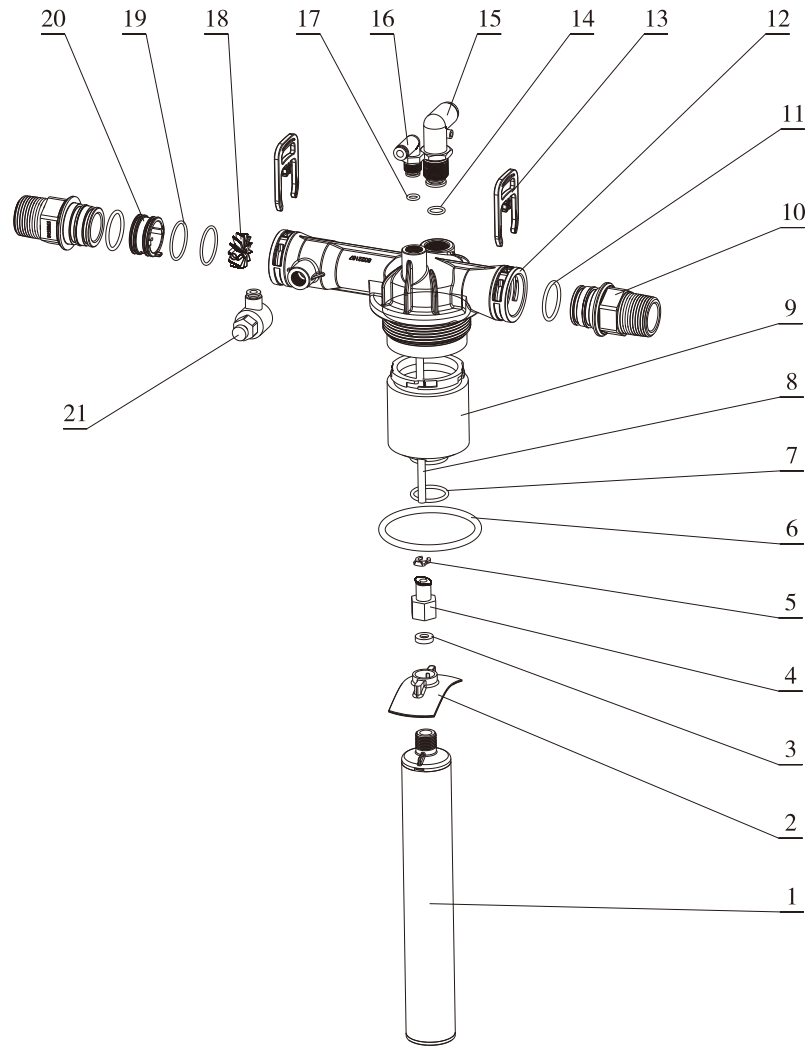
1.出水铁锰含量超标	A.进气量偏少。 B.曝气头无压缩空气进入。 C.原水铁锰含量过高。	A.加大进气调节阀开度。 B.检查气泵是否有气,如有请调高进气压力。 C.改双级铁锰去除机系统。
2.反洗水流量过小	A.装入滤料含过于细小的滤料颗粒,堵塞过滤罐上布水器。 B.运行或反洗参数设置不合理,造成过滤罐铁锰沉淀物结块。 C.过滤罐上或下布水器损坏,滤料堵塞过滤阀流道。	A.重新筛选滤料,并清理过滤罐上布水器。 B.更换滤料,重设运行参数。 C.清洗过滤阀并更换过滤罐上或下布水器。
3.运行、正洗流量过小	A.装入滤料含过于细小的滤料颗粒,堵塞过滤罐下布水器。 B.运行或反洗参数设置不合理,造成过滤罐铁锰沉淀物结块。 C.过滤罐上或下布水器损坏,滤料堵塞过滤阀流道。	A.重新筛选滤料,并清理过滤罐下布水器。 B.更换滤料,重设运行参数。 C.清洗过滤阀并更换过滤罐上或下布水器。

注:为确保系统稳定运行,请设置合理的运行、反洗参数,使铁锰沉淀物得到及时反冲洗排出过滤罐。

7、产品零部件编号

A、过滤阀产品爆炸图和零部件清单详见随阀说明书。

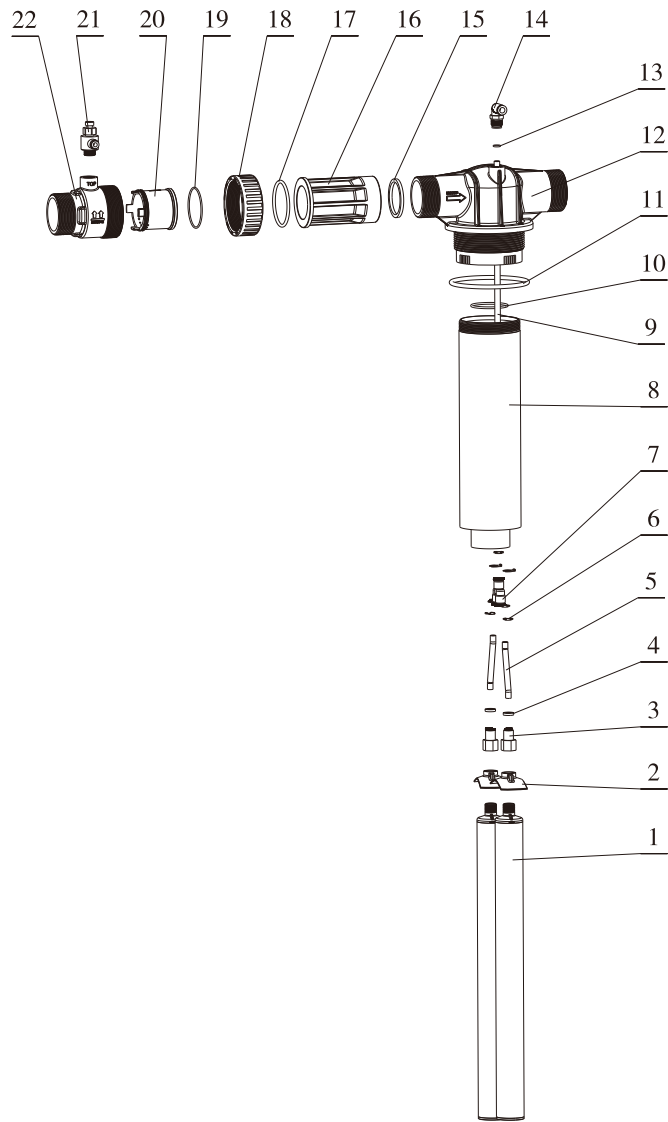
B、F107B1/2曝气装置爆炸图



F107B1/2零部件名称及编号：

序号	零部件名称		编号	数量
1	排气阀		5467004	1
2	盖		8315105	1
3	密封垫		8371011	1
4	气管接头Φ6		5455003	1
5	卡环Φ6		8270021	1
6	O形圈		8378143	1
7	O形圈		8378078	1
8	软管		8457095	1
9	F107B1	上布水器	8339030	1
	F107B2		8339053	1
10	NPT接头		8458065	2
11	O形圈		8378081	2
12	F107B1	阀体	5022081	1
	F107B2		5022140	1
13	卡环		8270004	2
14	F107B1	O形圈	/	/
	F107B2		8378196	1
15	F107B1	直角隔壁软管接头Φ10	/	/
	F107B2		8457154	1
16	直角隔壁软管接头Φ6		8457094	1
17	O形圈		8378015	1
18	叶轮		5436003	1
19	O形圈		8378232	2
20	布气器		8339039	1
21	直角单向节流阀		5467005	1

C、F107C曝气装置爆炸图



F107C零部件名称及编号：

序号	零部件名称	编号	数量
1	排气阀	5467009	2
2	盖	8315105	2
3	气管接头 Φ8	5455004	2
4	密封垫	8371070	2
5	软管	8457116	2
6	卡环 Φ8	8270022	7
7	Y型三通气管接头 Φ8	5455007	1
8	上布水器	2976027	1
9	软管	8457115	1
10	O形圈	8378071	1
11	O形圈	8378146	1
12	阀体	5022100	1
13	O形圈	8378015	1
14	直角隔壁软管接头 Φ8	8457114	1
15	密封垫	8371008	1
16	连接件	8458016	1
17	O形圈	8378137	1
18	活接螺母	8947004	1
19	O形圈	8378279	1
20	布气器	8339037	1
21	直角单向节流阀	5467008	1
22	壳体	8002045	1

### 三、保修说明

尊敬的用户：

本保修卡是润新铁锰去除机的保修凭证，由用户自己保存。凭此卡您将享受到润新指定供应商为您提供的产品维修服务，敬请妥善保管，遗失不补。属下列情况之一，不实行免费保修：

- 1、超过保修有效期的（1年）；
- 2、未按产品使用说明书的要求使用、维护、保管而造成损坏的；
- 3、非指定维护商自行修理拆动造成损坏的；
- 4、保修凭证的内容与商品实物标识不符或涂改的；
- 5、因不可抗力造成损坏的。

商品名称	 铁锰去除机		
产品型号		机身编号	
购货单位		电话/手机	
送修产品 故障情况			
故障处理 情况			
送修日期		交验日期	维修人签字

如产品需返回维修，请务必与你的产品供应商咨询相关维修事宜，在得到肯定答复后真实、准确、完整填写表中的内容，并与需维修的产品一并寄到你的产品供应商或润新公司进行维修。

使用单位		电话/手机	
购货单位		电话/手机	
产品型号		机身编号	
故障描述			